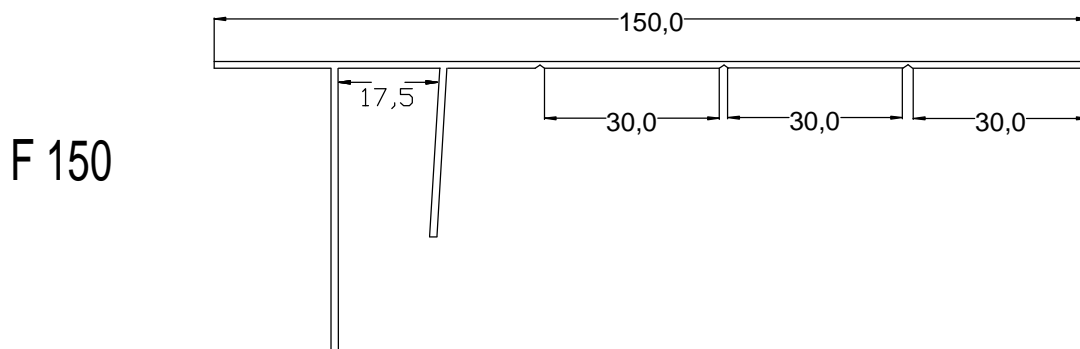
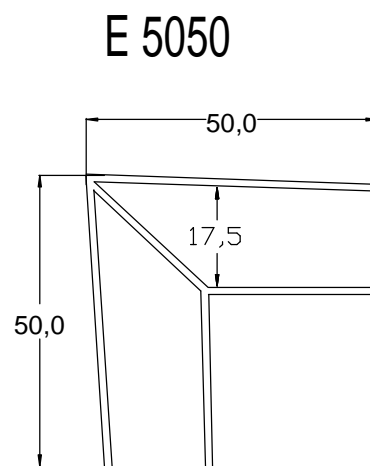
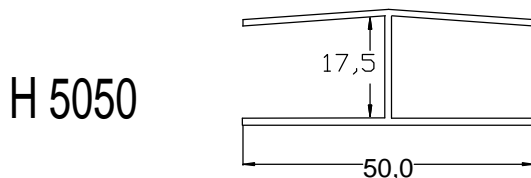
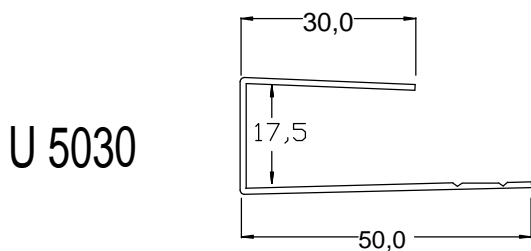
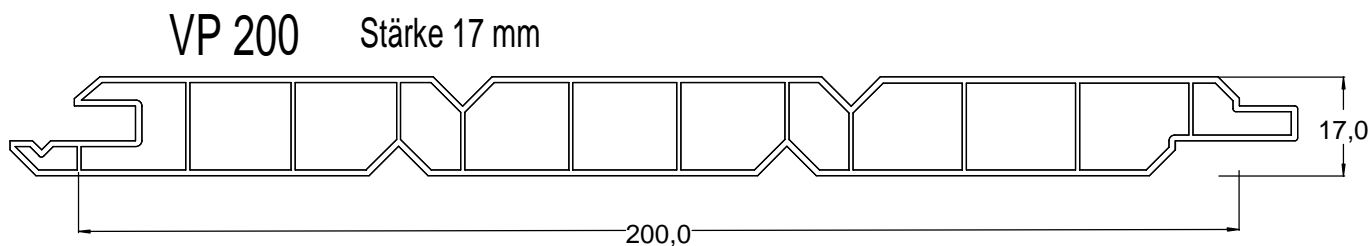
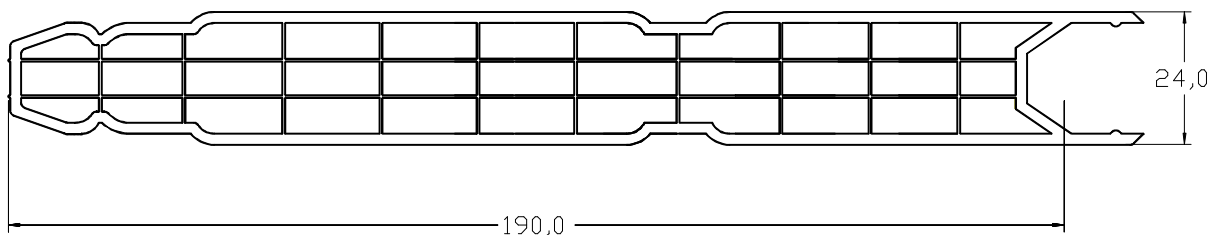
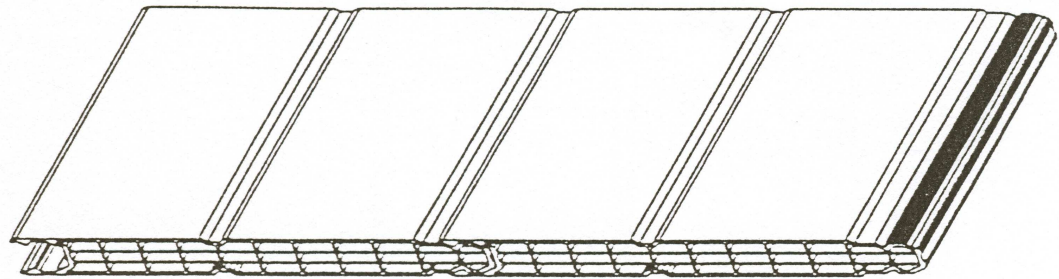


VERKLEIDUNGSPROFILE UND ZUBEHÖR



VERKLEIDUNGSPROFIL VP 190

VP 190: PROFIL FÜR TÜRFÜLLUNGEN, KLAPPLÄDEN,
TRENNWÄNDE, UND GARAGENTORE



Verkleidungsprofil VP 190:

- Nut- und Federverbindung
- 190 mm Deckbreite
- Profilstärke 24 mm
- stabil durch die 3-fachen Kammern
- Lieferbar in weiß und vielen Dekorfarben

Das Dreizellenprofil VP190 verfügt über einen optimalen Koeffizienten $K(<1,9)$ und eine hohe Steifigkeit (die fast der von geschäumten PVC entspricht). Seine problemlose Einsetzbarkeit macht aus ihm die ideale Füllung für Ihre Eingangstüren und Betriebseingänge sowie für die Einrichtung von hochsicheren Kellergeschossen. Es ermöglicht ein Maximum an Designkombinationen bei geringstem Verschnitt. Mit seiner Multifunktionalität kann es für Abtrennungen, Zwischenwänden, Klappläden und Garagentore eingesetzt werden.